

# 楔デバイス付柱継手を適用した架構の耐震性能

高松 隆夫\*・玉井 宏章\*\*・景山 朋定\*\*\*・岩瀬 貴信\*\*\*\*

(平成27年10月30日受付)

## Earthquake resistant performance of steel frame with column connection by wedge-device

Takao TAKAMATSU, Hiroyuki TAMAI, Tomosada KAGEYAMA and Takanobu IWASE

(Received Oct. 30, 2015)

### Abstract

A huge earthquake produces residual deformation of steel structures, and large residual deformations make structures unusable. This paper proposes column connections using a wedge device to reduce residual deformations, and loading tests and numerical analyses of these connections are carried out to determine their performance. Experimental results show linear-from-origin-type restoring force characteristics of the connections, and analytical results show no residual deformation and reduction of deformation and acceleration of upper stories than collapse one. These results clarify the earthquake resistant performance of frames with these connections.

**Key Words:** *wedge device connection, self-centering performance, residual deformation, steel frame, loading test, numerical analysis*

### 1. はじめに

鋼構造架構の耐震設計は、鋼構造の特徴である靱性能に期待し、柱脚部や梁端部といった構造部材端部に塑性ヒンジを生成させ、全体層崩壊機構（以降、梁降伏型）を形成するように行うのが一般的である。しかしながら、梁端部にはスカラップや溶接部が存在し、スカラップ底や溶接不良を起点とした脆性破断の危険性がある。上記の塑性ヒンジの性能確保に関する課題は人為的な側面を持っていることから完全に払拭することはできない。また、鋼構造架構における構造部材の復元力特性は、完全弾塑性型を示すため残留変形が生じる可能性がある。残留変形が過大であると構造物の継続使用が困難となり、補修には多大な資金と期間が必要である。兵庫県南部地震では、塑性ヒンジの性

能を超えた応力が梁に作用し、スカラップ底を起点に下フランジが破断する例や1/100 rad程度の残留層間変形角が生じた例が報告されている<sup>1)</sup>。

残留変形低減に関する研究は、継続使用性並びに補修性の観点から国内外で多岐にわたる手法が提案されている<sup>2-5)</sup>。文献2)では、露出柱脚のスリップ型復元力特性に着目して残留変形を低減する手法が提案されている。一方で、梁断面を増大させなければ1層梁端部に変形が集中し残留変形低減効果が低下することが示されている。文献5)では、弾性要素(PC鋼棒)と鋼製履歴ダンパーを組み込んだ柱脚を用いて残留変形を低減する手法が提案されている。しかしながら、鋼製履歴ダンパー脚部底面の面外変形やPC鋼棒の伸び変形の減少等によって、理想化された条件より剛性が若干低下する傾向が示されている。

\* 広島工業大学工学部建築工学科

\*\* 長崎大学工学部工学科

\*\*\* 広島工業大学大学院工学系研究科知的機能科学専攻

\*\*\*\* 広島工業大学大学院工学系研究科建設工学専攻

著者等は、残留変形低減性能が期待される楔デバイス付接合部を提案している<sup>6~12)</sup>。楔デバイス付接合部は、降伏要素をボルトとし引張抵抗による塑性ヒンジを生成することから、局部座屈による不安定挙動は解消される。また、降伏要素をボルトに限定しているため架構への残留変形には寄与しない。特に、楔デバイス付柱継手は、既往の研究より、継手位置を調整することで保有水平耐力を低下させない設計が可能であることを明らかにしている<sup>12)</sup>。そこで本論文では、楔デバイス付柱継手の新たな適用方法として、塑性変形を特定層に集約し、補修面の合理化を図る手法を提案する。方法として、載荷実験により楔デバイス付柱継手の復元力特性を明らかにし、数値解析により新たな適用方法の基本的性能を検証する。

## 2. 実験概要

本章では、楔デバイス付柱継手試験体の載荷実験を行い、復元力特性の確認を行う。

### 2.1 試験体

図1に試験体を、表1に素材特性値を、それぞれ、示す。

試験体は、鋼製基礎を溶接接合した片持ち柱形式とし、水平荷重に対する曲げモーメントの反曲点位置まで取り出

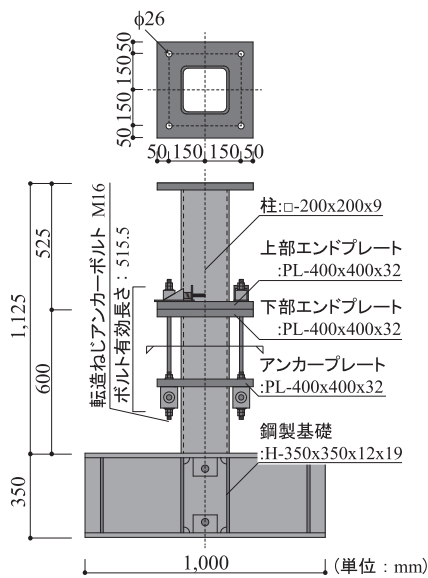


図1 試験体

した柱を想定している。柱には□-200×200×9を、上部エンドプレートにはPL-400×400×32を、下部エンドプレートにはPL-400×400×32を、アンカープレートにはPL-400×400×32を、鋼製基礎にはH-350×350×12×19 (SS400)を使用している。上部エンドプレート及びアンカープレートは、面外変形に対して安全側の設計となるよう板厚を決定している。降伏要素となるボルトには、10%の伸び性能を保証された転造ねじアンカーボルトを用い<sup>13)</sup>、ボルト径はM16を採用している。また、せん断力はエンドプレート間の摩擦により伝達するものとし、接触面に発錆処理を施している。

### 2.2 載荷装置と載荷方法

図2に載荷装置と計測位置を示す。

載荷は、試験体柱頭部に設置したヨークに、ピンを介して水平ジャッキを接合し、水平荷重  $P_h$  を作用させて行う。各ジャッキは、ピン中心とジャッキ軸心が一致するように設置している。

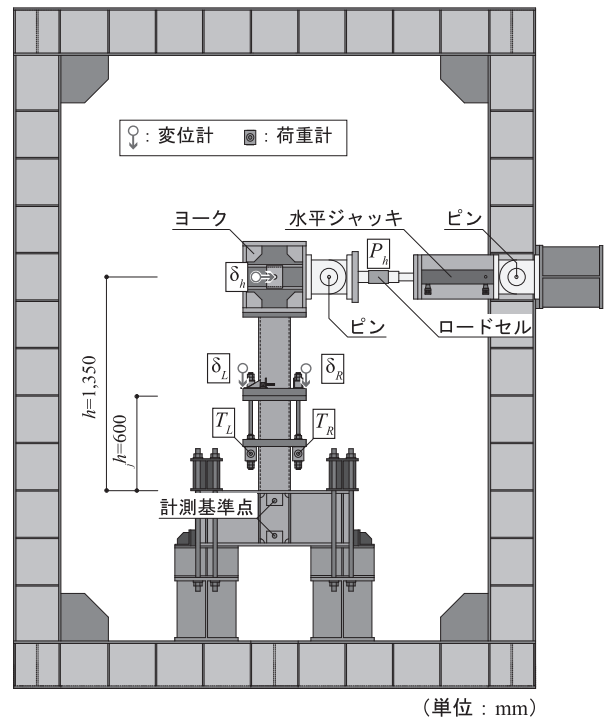


図2 載荷装置と計測位置

表1 素材特性値

部 材	材質	$E$ (N/mm <sup>2</sup> )	$\sigma_Y$ (N/mm <sup>2</sup> )	$\sigma_U$ (N/mm <sup>2</sup> )	$\sigma_Y/\sigma_U$ (%)	$\epsilon_f$ (%)
□-200×200×9	BCR295	205,000	453	486	93	15
PL-400×400×32	SN400C	205,000	354	540	66	19
転造ねじボルト M16	ABR400	205,000	325	473	69	24

$E$ : ヤング係数  $\sigma_Y$ : 降伏応力度  $\sigma_U$ : 引張強さ  $\sigma_Y/\sigma_U$ : 降伏比  $\epsilon_f$ : 破断伸び

載荷方法は、柱頭部の水平変位  $\delta_h$  から算定した層間変形角を制御値とした正負交番漸増繰返し載荷とする。載荷サイクルは、弾性域載荷として1/1000, 1/500, 1/200 radを、弾塑性域載荷として1/100, 1/50 radを、それぞれの載荷で2サイクルずつ行う。尚、柱には構造物の自重や積載荷重の鉛直軸力が作用すると考えられるが、基本的な復元力特性の確認を目的としているため鉛直荷重の影響は考慮しない。

### 2.3 計測計画

荷重計測として、水平ジャッキ先端に設置したロードセルにより、水平荷重  $P_h$  を、各ボルト下端部に設置したセンターホール型ロードセルによりボルト軸力  $T_L, T_R$  を、それぞれ計測する。変位計測値として、水平変位  $\delta_h$ 、エンドプレートの変位  $\delta_L, \delta_R$  を、それぞれ計測する。水平変位  $\delta_h$  は前後2ヶ所の平均値とし、鋼製基礎の計測基準点を支持点とした木製治具からの相対変位としている。

以上の計測値より、接合部曲げモーメント  ${}_jM$ 、エンドプレート回転角  ${}_e\theta$ 、圧縮合力点位置  $d_c$  を、次式により算出する。

$${}_jM = P_h \cdot (h - {}_j h) \quad (1)$$

$${}_e\theta = \frac{\delta_L - \delta_R}{D} \quad (2)$$

$$d_c = \frac{{}_jM - \sum d_t \cdot T_i}{\sum T_i} \quad (3)$$

ここに、 $h$ ：反曲点高さ、 ${}_j h$ ：柱継手高さ、 $D$ ：エンドプレートに設置した変位計測間距離、 $\sum d_t \cdot T_i$ ：柱断面図心からボルト軸心までの距離とボルト軸力を乗じたものの総和、 $\sum T_i$ ：ボルト軸力の総和である。

### 2.4 復元力特性モデル

図3に復元力特性モデルを、図4に抵抗機構を、それぞれ示す。

耐力評価は、図4の引張力を受けるボルト列のみが抵抗すると仮定し、Bi-linear型として評価する。また、圧縮合

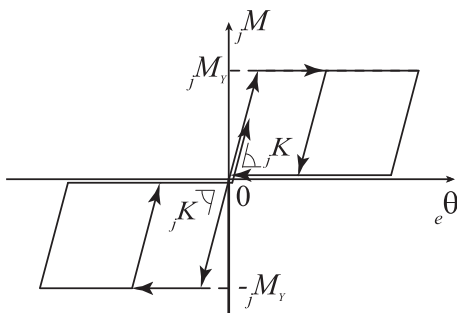


図3 復元力特性モデル

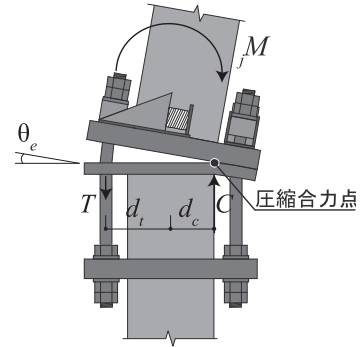


図4 抵抗機構

力点位置は柱フェイス位置 ( $d_c=100$ ) と仮定している。剛性評価は、露出柱脚と類似した抵抗機構を想定できることから、露出柱脚の弾性回転剛性式を適用する。接合部降伏曲げモーメント  ${}_jM_Y$ 、弾性回転剛性  ${}_jK$  を、次式により算出する。

$${}_jM_Y = n \cdot \sigma_Y \cdot A \cdot (d_c + d_t) \quad (4)$$

$${}_jK = \frac{E \cdot n \cdot A \cdot (d_c + d_t)^2}{R \cdot l_b} \quad (5)$$

ここに、 $n$ ：引張ボルト本数、 $\sigma_Y$ ：ボルト降伏応力度、 $A$ ：ボルト断面積、 $d_t$ ：柱断面図心からボルト軸心までの距離、 $d_c$ ：柱断面図心から圧縮合力点位置までの距離、 $E$ ：ヤング係数、 $l_b$ ：ボルト有効長さ、 $R$ ：エンドプレート等の弾性変形を考慮した低減係数 ( $R=2^{14}$ ) である。

### 3. 実験結果及び考察

図5に  ${}_jM_e$  関係を、図6に  $d_{c_e}$  関係を、それぞれ示す。尚、図5には、復元力特性モデル及び圧縮合力点位置  $d_c$  を変数とした接合部最大曲げモーメントの耐力線も併せて示す。また、ボルトのひずみ硬化開始時を□で記している。図6には、ひずみ硬化の影響を無視した圧縮合力点位置の履歴曲線を破線で示している。

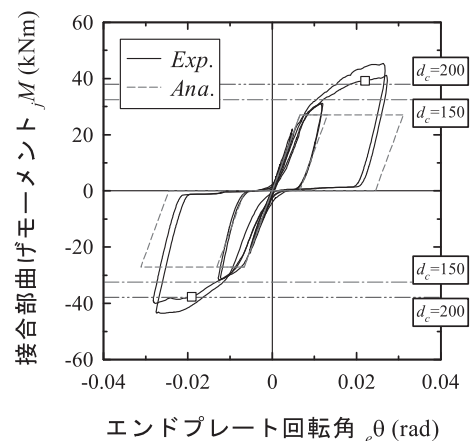


図5  ${}_jM_e$  関係

図5より、楔デバイス付柱継手は、ボルト塑性化後も原点から立ち上がりを生じ、原点立上り型復元力特性を有していることがわかる。また、載荷剛性・除荷剛性共に復元力特性モデルと良好に対応しており、柱継手の弾性回転剛性 $J_K$ は、露出柱脚の弾性回転剛性式である(5)式( $R=2$ ,  $d_c=100$ )を用いて評価できる。

一方で、実験値と解析値の対応として、ボルト降伏後、接合部曲げモーメントが増加し、エンドプレート回転角が復元力特性モデルと比較して小さい値を示している。これは、圧縮合力点位置の推移やボルトのひずみ硬化に起因する。図6より、エンドプレート回転角が増加することに伴い、圧縮合力点位置が柱フェイス位置からエンドプレート端部方向へ推移していることがわかる。従って、モーメントアームが長くなることにより接合部曲げモーメントが増加していると考えられる。更に、接合部曲げモーメントの増加の軌跡ついて、ひずみ硬化を考慮しない場合、最大耐力は $d_c=200$ の耐力線と一致している(図5中□)。これは、図6の圧縮合力点位置の推移と一致しており、圧縮合力点位置の推移が接合部曲げモーメントの増加に寄与している

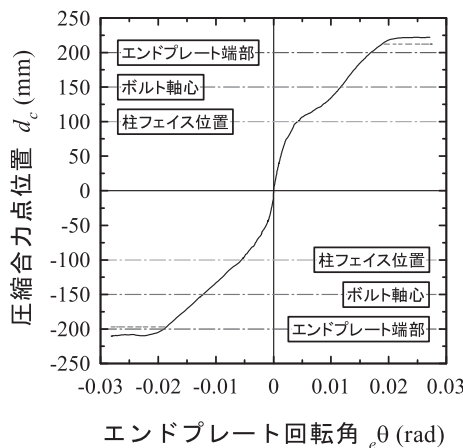


図6  $d_c$ - $\theta$  関係

ことを示す。尚、エンドプレート回転角が復元力特性と比較して小さい値を示していることも、同様の理由である。

#### 4. 楔デバイス付柱継手を適用した架構の数値解析

本章では、3層1スパンラーメン架構において、柱脚部にスリップ型復元力特性を、柱継手に原点立上り型復元力特性を仮定した解析モデルを対象に地震応答解析を行い、他モデルとの耐震性能の比較を行う。第1章にて前述したが、文献2)で柱脚のスリップ型復元力特性を活用した残留変形低減手法が提案されており、本解析モデルでも採用している。

##### 4.1 解析モデル

図7に解析モデルを、図8にS<sub>7</sub>-C type 想定ディテールを、表2に部材リストと断面性能を、それぞれ、示す。

架構は、柱に□-300×300×12を、梁にH-400×200×8×13を、それぞれ採用し柱梁耐力比は1.3以上である。構成要素としては、柱には2節点ビーム要素、梁には節点に質点を有する2節点ビーム要素を用いる。また、各質点については、鉄骨造として一般的な8 kN/m<sup>2</sup>の荷重が7 m×7 m

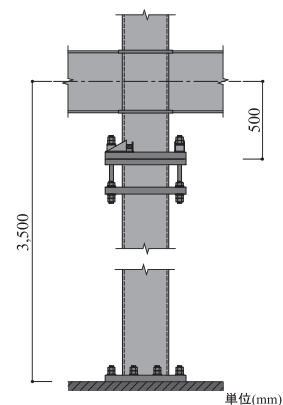


図8 S<sub>7</sub>-C type 想定ディテール

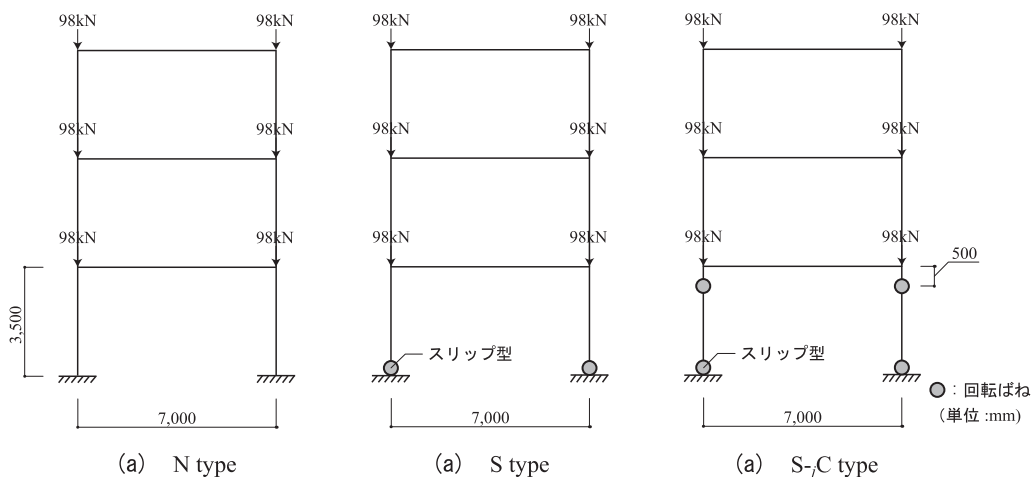


図7 解析モデル

表2 断面リストと断面性能

種別	断面寸法	$\sigma_Y$ (N/mm <sup>2</sup> )	$A$ (mm <sup>2</sup> )	$I_x$ (mm <sup>4</sup> )	$Z_P$ (mm <sup>3</sup> )	$M_P$ (kNm)
柱	□-300×300×12	295	$1.33 \times 10^4$	$1.81 \times 10^8$	$1.42 \times 10^6$	418.9
梁	H-400×200×8×13	235	$8.34 \times 10^3$	$2.35 \times 10^8$	$1.31 \times 10^6$	307.9

$\sigma_Y$ : 降伏応力度  $A$ : 断面積  $I_x$ : 断面2次モーメント  $Z_P$ : 塑性断面係数  $M_P$ : 全塑性モーメント

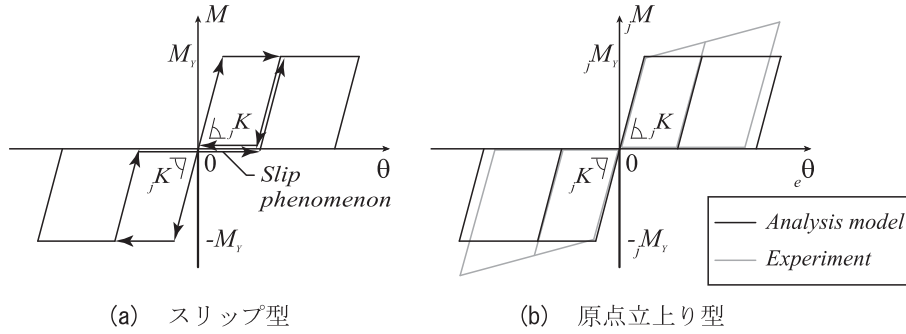


図9 回転ばね特性値の定義

の支配面積を持つ床に作用するとして算出している。尚、楔デバイス付接合部を適用すれば、楔デバイスやエンドプレート等の影響により重量が増加するが、本解析モデルでは、振動特性の把握を目的としているため、これを考慮せず、各解析モデルで同じ重量としている。

解析モデルは、柱脚を固定とし梁降伏型を想定したN type、柱脚部をスリップ型復元力特性とし梁降伏型を想定したS type、柱脚部をスリップ型復元力特性とし柱継手を原点立上り型復元力特性として層崩壊型を想定したS<sub>j</sub>C typeの3種類を用いる。解析変数は、接合部形式としており、S typeの耐力は柱より先行して降伏することや残留変形に与える影響を加味して柱脚耐力を $M_Y=0.8cM_P$ 程度となるように設計している。S<sub>j</sub>C typeは、柱継手位置を梁図心位置から500 mmとし、2層以上の層が弾性範囲となるように耐力を小さく設計している。従って、節点振り分け法で考えた際、1層の保有水平耐力はN typeと比較して5割程度まで小さくなる。尚、N typeの柱脚は埋込み柱脚を、S type及びS<sub>j</sub>C typeの柱脚はアンカーボルト降伏先行型露出柱脚をそれぞれ想定している。

#### 4.2 回転ばね特性

図9に回転ばね特性値の定義を、表3に回転ばね特性値を、表4に楔デバイス付柱継手寸法値を、それぞれ、示す。

S type及びS<sub>j</sub>C typeは、復元力特性を想定した回転ばねを設ける。また、柱の軸力比が1割以下と小さく、鉛直軸力が柱の復元力特性に与える影響は小さいと考え、付加曲げ抵抗を無視する。尚、楔デバイス付柱継手の回転ばね特性値はボルト降伏後の接合部曲げモーメントの増加を無視

表3 回転ばね特性値

モデル	部位	$jK$ (kNm/rad)	$jM_Y$ (kNm)
S type	柱脚	$4.20 \times 10^4$	323.0
S <sub>j</sub> C type	柱脚側	$1.73 \times 10^4$	208.3
	柱頭側	$5.04 \times 10^4$	27.3

表4 楔デバイス付柱継手寸法値

モデル	$\phi$	$d_c$ (mm)	$d_t$ (mm)	$l_b$ (mm)
S <sub>j</sub> C type	M16	150	200	320

し2.4節の(4)、(5)式により算出する。

#### 4.3 解析方法

数値解析には、非線形解析プログラムであるCLAP<sup>d5</sup>を、楔デバイス付接合部の原点立上り型復元力特性が考慮できるように、コード修正したものを使用する。部材の塑性化は、一般硬化ヒンジ法により考慮し、部材の応力度-ひずみ度関係はBi-linear型(降伏後剛性比1/100)としている。地震応答解析には、Newmark  $\beta$ 法の $\beta$ 値1/4、数値積分時間間隔1/200秒、減衰のタイプは瞬間剛性比例減衰とし、一次減衰定数は、一般的な構造物を想定して0.02としている。尚、床スラブの梁の合成効果による剛性・耐力の増加、露出柱脚および楔デバイス付柱継手への変動軸力による影響は考慮していない。

入力地震波は、El Centro波NS成分、Taft波EW成分、Hachinohe波NS成分、JMA Kobe波NS成分の最大速度を、それぞれ0.5 m/sとなるよう、最大加速度を基準化し

た波を用いる。従って、解析モデル3体、地震波3ケースの計12ケースの解析を行う。

表5に固有周期を示す。1次固有周期は、各解析モデルで回転ばね特性値及び剛性が異なることから差異が生じている。従って、入力エネルギー量が異なり一部の比較が困難であるため、エネルギー量に関する考察は行わない。

表5 固有周期

モデル	1次固有周期 (s)
N type	0.74
S type	0.79
S-C type	0.84

## 5. 数値解析結果と考察

### 5.1 層間変形角 $r_i$ 分布

図10に層間変形角  $r_i$  分布を示す。尚、図10はある層が最大層間変形角に達したときの変形分布を示している。

図10より、N typeとS typeを比較すると、S typeの方が、層間変形角が大きくなる傾向にあることがわかる。これは、S typeは柱脚降伏後スリップ型の復元力特性を示すことから、層の剛性が低下し応答変位が増加するためである。また、S-C typeと他の解析モデルを比較すると、S-C typeは全ての地震波において崩壊層の層間変形角が大きく生じて

いる。S-C typeは設計段階において崩壊層のみの塑性化を許容し楔デバイス付柱継手の耐力を低下させている。更に、一つの柱に対して2つの回転ばねを設けていることから崩壊層の剛性が低下し応答変位が増加する。一方で、2層以上の層間変形角はN type及びS typeと比較して小さくなる。これは、変形が崩壊層に集約し2層以上の層に応答変位が現れにくいからである。

### 5.2 残留層間変形角 $last r_i$ 分布

図11に残留層間変形角  $last r_i$  分布を示す。

図11より、S-C typeは全ての地震波において残留変形が生じていないことがわかる。崩壊機構を形成する層においては原点立上り型復元力特性により残留変形が生じず、塑性変形を接合部に集約することで、他層は弾性状態を保持する。また、Taft波を除いてS typeはN typeよりも残留変形が低減される傾向にあり、JMA Kobe波で0.003 rad程度の残留層間変形角を生じている。残留許容層間変形角0.005 rad<sup>16)</sup>は超えていないが、残留層間変形角を更に低減するためには、残留変形に寄与している梁の断面を増大させる必要があり<sup>2)</sup>、不経済となる。また、N typeではJMA Kobe波で残留許容層間変形角0.005 radを越えている。

### 5.3 層間変形角 $r_i$ 時刻歴・絶対加速度応答 $\alpha_i$ 時刻歴

図12に層間変形角  $r_i$  時刻歴を、図13に絶対加速度応答  $\alpha_i$  時刻歴を、それぞれ、示す。尚、図12、13はN typeとS-C

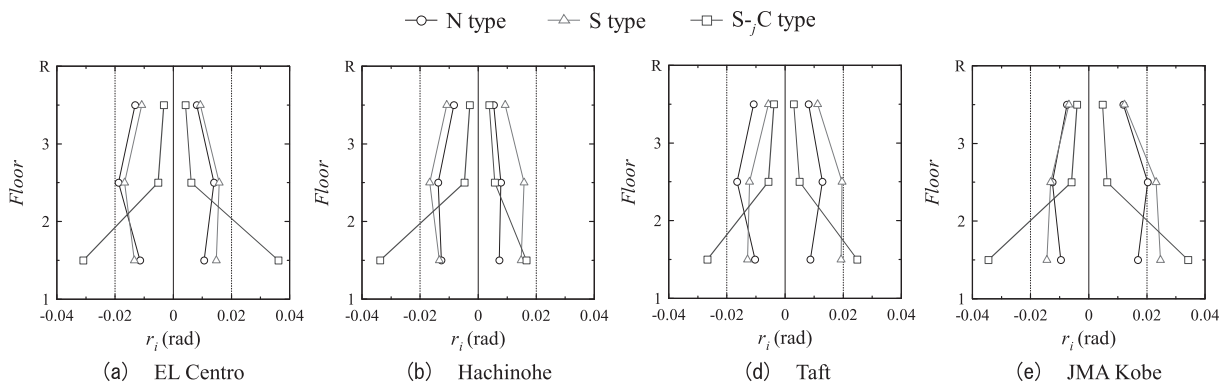


図10 層間変形角  $r_i$  分布

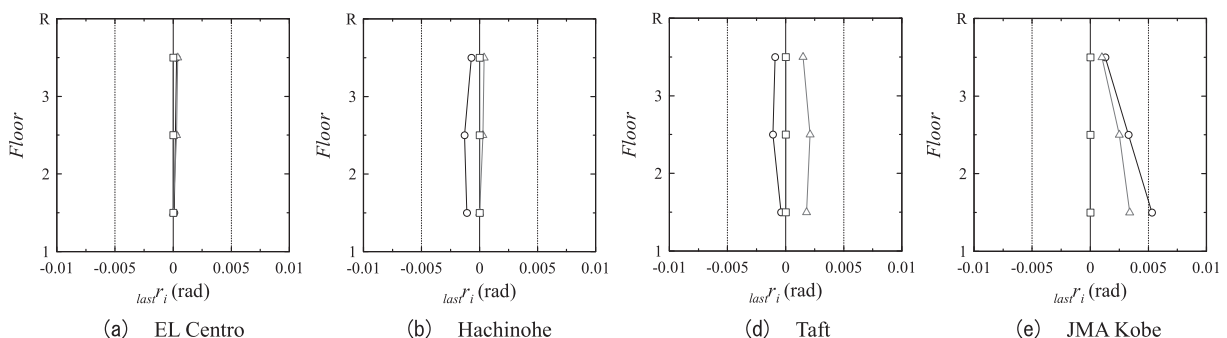


図11 残留層間変形角  $last r_i$  分布

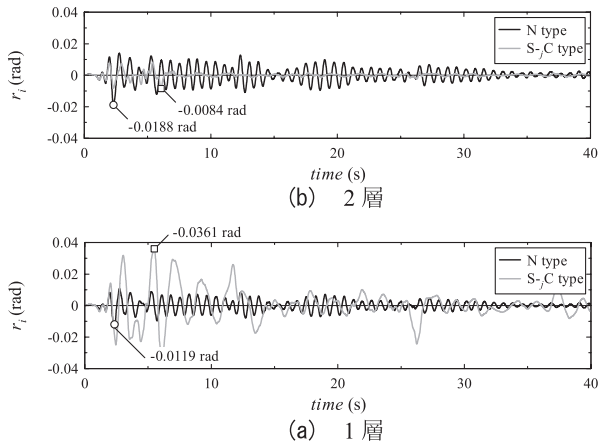


図12 層間変形角  $r_i$  時刻歴

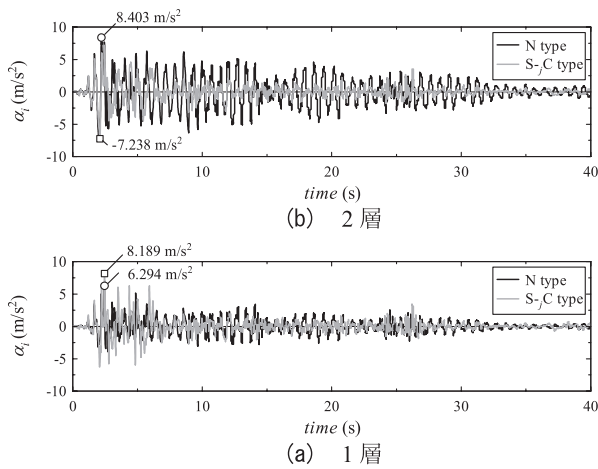


図13 絶対加速度応答  $\alpha_i$  時刻歴

type の数値解析結果とし El Centro 波 0 ～ 40 秒の結果を示す。また、それぞれの最大値を併せて記している。

図12より、1層最大層間変形角は N type と比較して3倍以上の値を示しているが、2層最大層間変形角は N type の1/2以下となっていることがわかる。また、2層 S<sub>7</sub>C type の応答変位は8秒以降ほとんど生じておらず、1層に変形が集約される。従って、変形は崩壊層に集約し、崩壊層より上層の応答変位は低減される。

図13より、1層最大加速度は N type と比較して大きくなり、2層では若干小さくなる。また、2層 S<sub>7</sub>C type の絶対加速度は0～3秒の領域で N type とほぼ同様の性状を示すが、1層の柱脚が降伏しスリップ現象を生じる3秒以降は、N type よりも絶対加速度が低減されている。更に、10秒以降の2層応答加速度の低減率は N type の1/2程度であり、S<sub>7</sub>C type は崩壊層より上層の加速度を低減できることがわかる。

## 6. 結論

本論文では、楔デバイス付柱継手の載荷実験及び楔デバイス付柱継手を適用した架構の数値解析を行い、耐震性能

を明らかにした。得られた知見を以下に示す。

1. 楔デバイス付柱継手の復元力特性は、原点立上り型復元力特性を示す。
2. S<sub>7</sub>C type は、残留変形が生じず継続使用に影響はない。更に、損傷したボルトは容易に交換することができ、崩壊層に損傷を集約させるため補修性に優れる。
3. S<sub>7</sub>C type は、崩壊層より上層の層間変形角・加速度の応答低減ができる。

## 謝 辞

本研究で使用した転造ねじアンカーボルトは“フルサト工業株式会社”より提供して頂きました。ここに記して感謝の意を表します。

## 文 献

- 1) 日本建築学会：兵庫県南部地震における鋼構造物の被害と教訓，1996.7.
- 2) 河野昭雄：柱脚のスリップ型復元力特性を活用する鋼ラーメン骨組の地震時残留変位の低減法，鋼構造論文集，第13巻，第49号，pp. 73-82，2006.3.
- 3) 中島正愛，吹田啓一郎，池永昌容，松宮智央，倉田真宏：セルフセンタリング導入による鋼構造骨組の残留変形低減効果，日本建築学会大会学術講演梗概集，C-1，構造 III，pp. 765-766，2004.8.
- 4) 池永昌容，長江拓也，中島正愛，吹田啓一郎：ダンパー付きセルフセンタリング柱脚の開発と大変形下の挙動，日本建築学会大会学術講演梗概集，C-1，構造 III，pp. 643-644，2005.9.
- 5) 池永昌容，長江拓也，中島正愛，吹田啓一郎：残留変形低減をめざしたセルフセンタリング柱脚の開発と載荷実験，日本建築学会構造系論文集，第612号，pp. 223-230，2007.2.
- 6) Takao TAKAMATSU, Hiroyuki TAMAI：Non-slip-type restoring force characteristics of exposed-type column base, Journal of Constructional Steel Reserch, Vol. 61, pp. 942-961, 2005.
- 7) 高松隆夫，玉井宏章，山西央朗：ノンスリップ型鉄骨露出柱脚の復元力特性モデル，構造工学論文集，Vol. 51B, pp. 293-302，2005.4.
- 8) 山西央朗，高松隆夫，玉井宏章，松尾彰：アンカーボルトを多数配列したノンスリップ型露出柱脚の復元力特性 - 無軸力下の場合のセルフセンタリング性能，日本建築学会構造系論文集，第621号，pp. 155-162，2007.11.
- 9) 澤田樹一郎，高松隆夫，玉井宏章，松尾彰，山西央朗：地震応答解析によるノンスリップ型露出柱脚付鋼

- 構造骨組のセルフセンタリング性能と累積損傷応答評価, 日本建築学会構造系論文集, 第73巻, 第629号, pp. 1151-1157, 2008.7.
- 10) 弘永佑太, 高松隆夫, 玉井宏章, 山西央朗, 田邊真二郎, 澤田樹一郎, 松尾彰: 楔デバイス付接合部を有した構造物の残留変位に関する研究 その1 載荷実験, 日本建築学会大会学術講演梗概集, C-1, 構造 III, pp. 735-736, 2010.8.
  - 11) 田邊真二郎, 高松隆夫, 玉井宏章, 山西央朗, 弘永佑太, 澤田樹一郎, 松尾彰: 楔デバイス付接合部を有した構造物の残留変位に関する研究 その2 数値解析, 日本建築学会大会学術講演梗概集, C-1, 構造 III, pp. 737-738, 2010.8.
  - 12) 國井翔平, 高松隆夫, 玉井宏章, 山西央朗, 景山朋定: 楔デバイスを用いた柱継手に関する基礎的研究, 日本建築学会大会学術講演梗概集, C-1, 構造 III, CD-ROM 論文番号-22392, 2014.9.
  - 13) 社団法人日本鋼構造協会: 建築構造用アンカーボルトを用いた露出柱脚設計施工指針・同解説, 2009.10.
  - 14) 秋山宏: 鉄骨柱脚の耐震設計, 技報堂出版, 1985.3.
  - 15) 多田元英: CLAPf 利用説明書・解析方法説明書, 鋼材倶楽部
  - 16) 油野弘, 池永昌容, Jason McCormick, 中島正愛: 居住性・施工性・安全性指標に基づく建物の許容残留変形評価, 日本建築学会構造系論文集, 第73巻, 第624号, pp. 325-331, 2008.2.